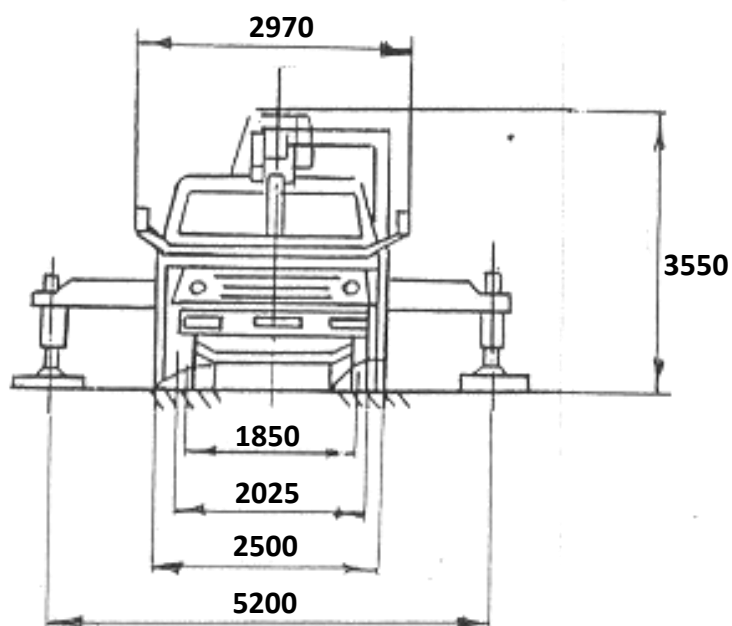
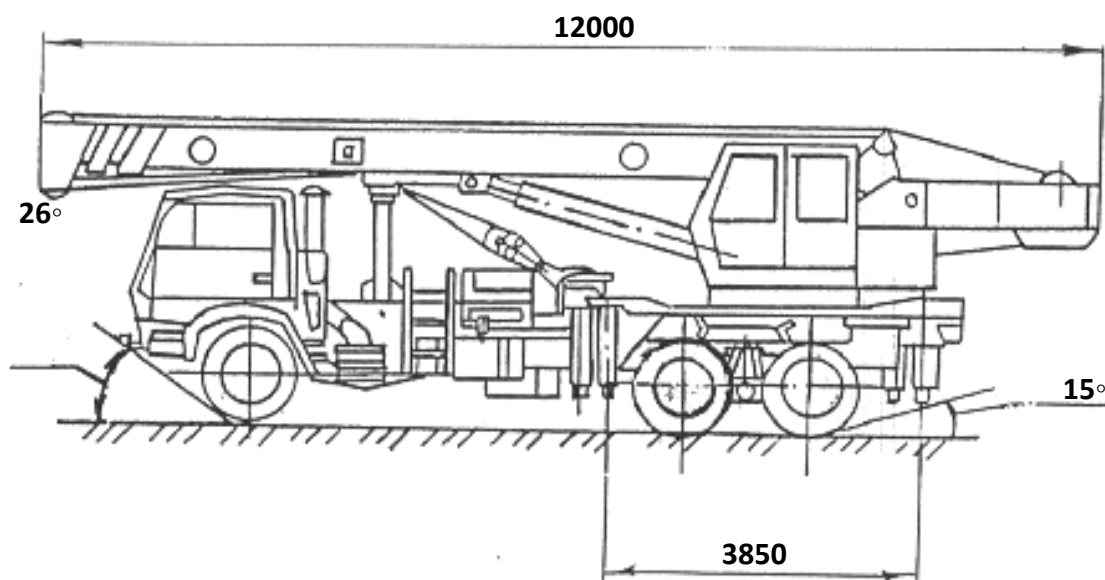


Автокран КАМАЗ 16 тонн – 22 м



Виліт, м	Довжина стріли, м						
	9,7	11,7*	13,7	15,7	17,7	19,7	21,7
	Вантажопідйомність проміжна (на канатах), т						
2,4	25,0						
2,8							
3,2	25,0	16,3					
3,8		16,3	11,8				
4,0	16,3	16,3		10,3			
4,2			11,8				
4,7	12,5		11,8	10,3			
5,0	11,3	10,8	10,8	9,3			
5,3					7,6		
5,6					7,6		
6,0	8,6	8,3	8,05	7,3	7,0	6,3	
6,3						6,3	
6,5							5,9
7,0	6,9	6,6	6,3	5,7	5,55	5,3	
8,0	5,6	5,3	5,1	4,6			4,1
9,0		4,1	4,1		3,4	3,3	
10,0		3,4	3,4	3,05		2,75	2,7
11,0			2,95		2,4		
12,0			2,6	2,15		2,0	1,95
13,0					1,75		
14,0				1,6		1,5	1,45
15,0					1,3		
16,0					1,15	1,15	1,15
18,0						1,0	1,0
19,0							0,9