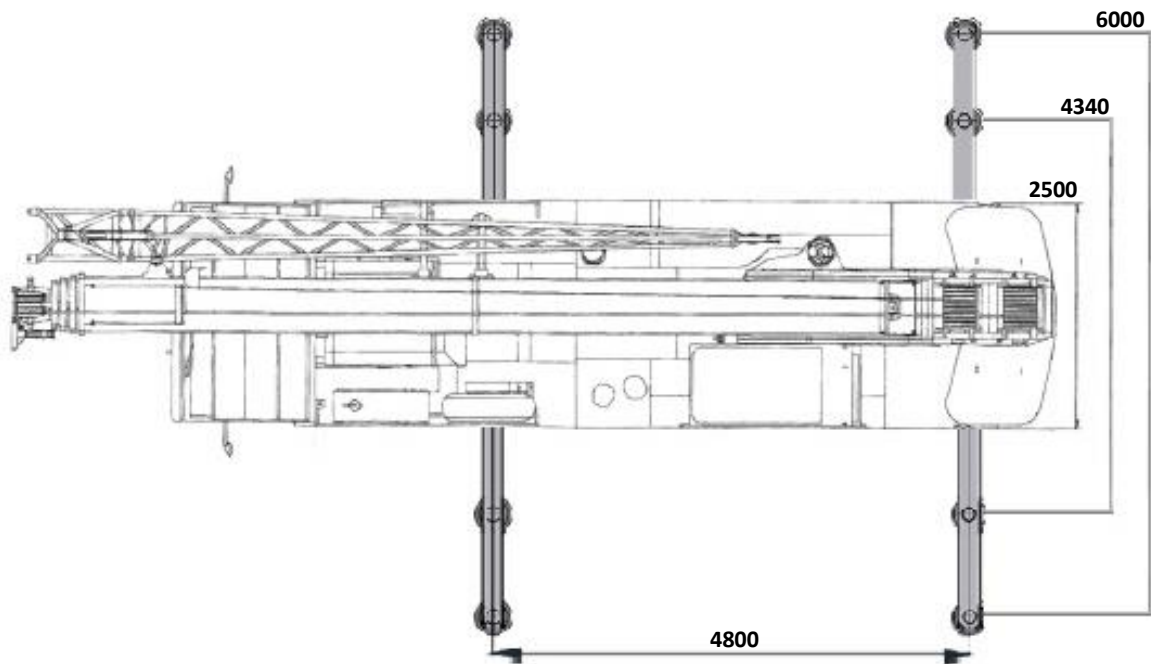
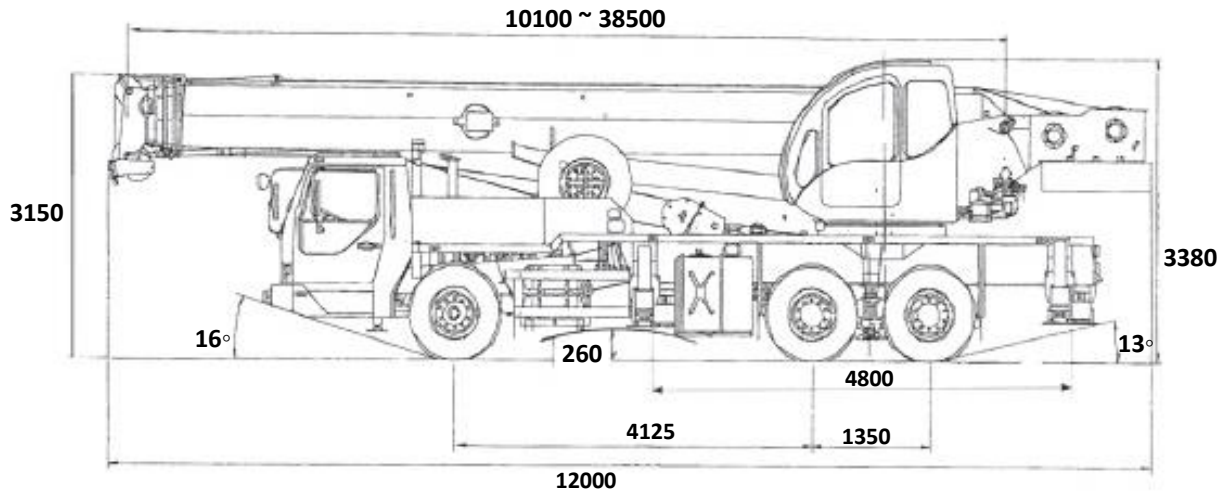


Автокран XCMG QY25K5 25 тонн – 38 метра + 9 гусьок



Вылет, М	Стрела 10.1m			Стрела 13.65m			Стрела 17.2m			Стрела 22.52m			Стрела 27.85m			Стрела 33.18m			Стрела 38.5m			
	Груз, КГ	Наклон стрелы, °	Высота подъе- ма, м	Груз, КГ	Наклон стрелы, °	Высота подъе- ма, м	Груз, КГ	Наклон стрелы, °	Высота подъе- ма, м	Груз, КГ	Наклон стрелы, °	Высота подъе- ма, м	Груз, КГ	Наклон стрелы, °	Высота подъе- ма, м	Груз, КГ	Наклон стрелы, °	Высота подъе- ма, м	Груз, КГ	Наклон стрелы, °	Высота подъе- ма, м	
3	25000	66.6	10.2	22000	73.0	14.0																
3.5	25000	63.5	9.9	21500	70.8	13.8																
4	24200	60.2	9.6	20000	68.5	13.6	17000	73.1	17.4													
4.5	21800	56.7	9.3	18000	66.2	13.4	16000	71.4	17.2	12000	75.9	22.8										
5	19100	53.2	8.9	16500	63.9	13.1	15000	69.6	17.0	11400	74.6	22.7	9500	77.6	28.2							
5.5	17300	49.4	8.4	15000	61.5	12.8	14000	67.8	16.8	10800	73.3	22.5	8800	76.5	28.0							
6	15800	45.4	7.9	13500	59.0	12.5	13000	66.0	16.6	10400	71.9	22.3	8400	75.5	27.9	6600	77.9	33.4				
6.5	13800	41.1	7.4	12200	56.5	12.2	12200	64.1	16.3	9900	70.6	22.2	8000	74.4	27.8	6200	77.0	33.3				
7	12200	36.3	6.7	11200	53.9	11.8	11500	62.2	16.1	9400	69.2	22.0	7600	73.3	27.6	6000	76.1	33.2	5000	78.0	38.6	
8	10500	24.0	4.8	10500	48.3	11.0	10200	58.3	15.5	8500	66.4	21.5	7300	71.2	27.3	5600	74.3	32.9	4600	76.5	38.4	
9				8600	42.2	9.9	8430	54.2	14.8	7800	63.6	21.0	6600	69.0	26.9	5300	72.5	32.6	4300	75.0	38.1	
10				7000	35.2	8.6	6930	49.9	14.0	7100	60.7	20.5	6100	66.7	26.5	4900	70.6	32.2	4000	73.4	37.8	
11				5900	26.6	6.8	5760	45.3	13.0	6370	57.7	19.9	5600	64.5	26.0	4600	68.8	31.8	3800	71.9	37.5	
12							4830	40.3	11.9	5420	54.6	19.2	5200	62.1	25.5	4300	66.9	31.4	3500	70.3	37.1	
13							4070	34.6	10.5	4660	51.4	18.4	4700	59.8	24.9	4000	65.0	31.0	3370	68.7	36.8	
14							3440	27.9	8.7	4020	48.0	17.5	4260	57.3	24.3	3700	63.1	30.4	3160	67.1	36.3	
15							2800	19.0	6.3	3480	44.4	16.5	3720	54.8	23.6	3400	61.1	29.9	2960	65.4	35.9	
16										3020	40.5	15.4	3260	52.2	22.8	3100	59.1	29.3	2850	63.8	35.4	
18										2260	31.7	12.5	2500	46.7	21.0	2720	55.0	28.0	2550	60.4	34.3	
20										1680	19.3	8.1	2010	40.7	18.9	2130	50.6	26.4	2160	56.9	33.1	
22													1540	33.7	16.2	1660	45.9	24.6	1820	53.2	31.6	
24													1160	25.1	12.5	1380	40.8	22.4	1450	49.4	30.0	
26																1060	35.1	19.8	1140	45.3	28.1	
28																780	28.4	16.5	880	40.9	25.9	
30																550	19.6	11.8	660	36.0	23.3	
32																			480	30.5	20.2	
34																			320	23.8	16.2	
Запасовка				10				6		5			4			3			3			
	2		0		50%			100%		100%			100%			100%			100%			
Выдвинуты секции	3		0		0			0		25%			50%			75%			100%			
	4		0		0			0		25%			50%			75%			100%			
	5		0		0			0		25%			50%			75%			100%			